



MWG22

UNITA' DI CONTROLLO PER GUIDANASTRI



PROFI
NET

EtherCAT

- ✓ Elevata velocità di regolazione
- ✓ Possibilità di comunicazione ProfiNET o EtherCAT
- ✓ Industry 4.0
- ✓ Assenza di rumorosità
- ✓ Velocità di risposta elevata
- ✓ Display LCD grafico a colori 2,8"
- ✓ Grafica user-friendly
- ✓ Semplicità di utilizzo e di calibrazione

MWG22 è l'unità di controllo potenziata per la regolazione della posizione del materiale mediante utilizzo di sensori e attuatori. L'unità di controllo è dotata delle più recenti tecnologie per elevare le performance in qualsiasi situazione lavorativa.

MWG22 può essere dotato di bus di campo, protocollo ProfiNET o EtherCAT (optional), per interfacciarsi ed essere controllato tramite PLC.

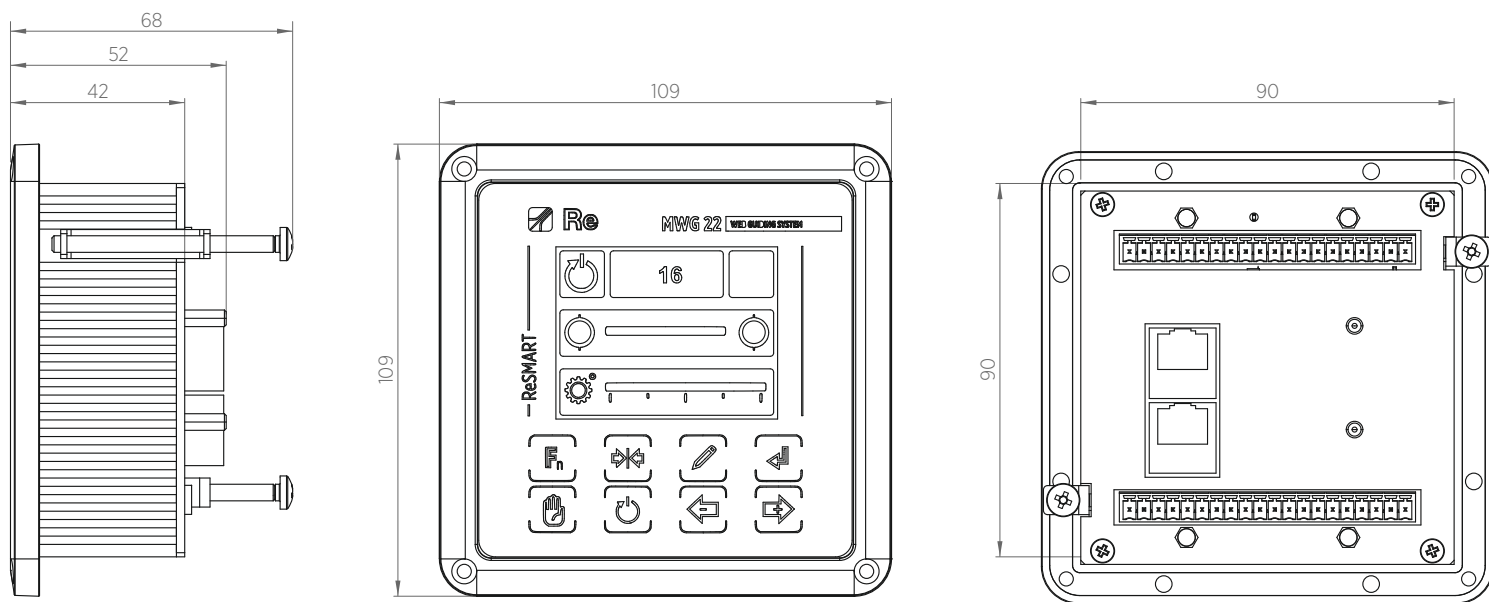
L'unità di controllo MWG22 integra logica di controllo e driver di potenza per motori passo-passo in un unico contenitore di dimensioni ridottissime.

E' dotato di un display grafico a colori LCD da 2,8" che consente una rapida e intuitiva interfaccia uomo macchina, oltre ad alcuni tasti per una semplice calibrazione e gestione del sistema.

MWG22 ha ingressi analogici adatti ai nostri sensori con uscita analogica, e un sistema di comunicazione CAN per interfacciarsi in maniera efficace con tastiera remota e portasensori motorizzati.

MWG22 è in grado di comunicare con barre motorizzate e, utilizzando due sensori, può effettuare la lettura della larghezza del materiale.

DISEGNO TECNICO



CARATTERISTICHE TECNICHE

Alimentazione	24 V
Assorbimento max.	4 A
Tempo di risposta	1 ms
Ingressi analogici	2 ingressi per sensori 0÷5 Vdc (12bit)
Ingressi digitali	6 ingressi per controlli remoti 12÷24 Vdc
Uscite digitali	3x uscite open collector per allarmi
Bus di campo (optional)	ProfiNET o EtherCAT
Temperatura di lavoro	0÷50° C
Grado di protezione	IP20 custodia IP51 pannello frontale

*Ci riserviamo modifiche tecniche



Re S.p.A.
via Firenze 3
20060 Bussero (MI) Italy

T +39 02 9524301
F +39 02 95038986
E info@re-spa.com

Assistenza tecnica
Technical support
T +39 02 952430.300
E support@re-spa.com

Assistenza commerciale
Sales support
T +39 02 952430.200
E sales@re-spa.com